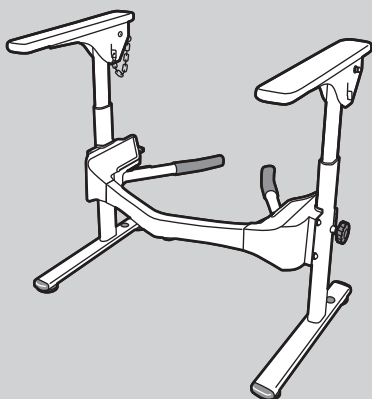


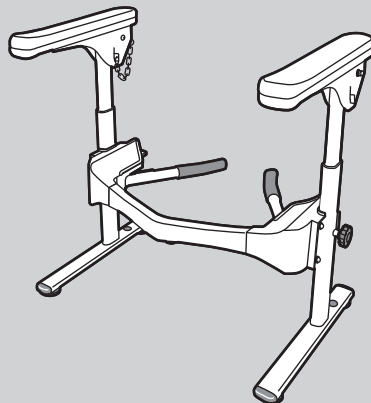
# 安<sup>あんじゅ</sup>寿 洋式トイレ用フレーム

S-はねあげR-2シリーズ

共通取扱説明書



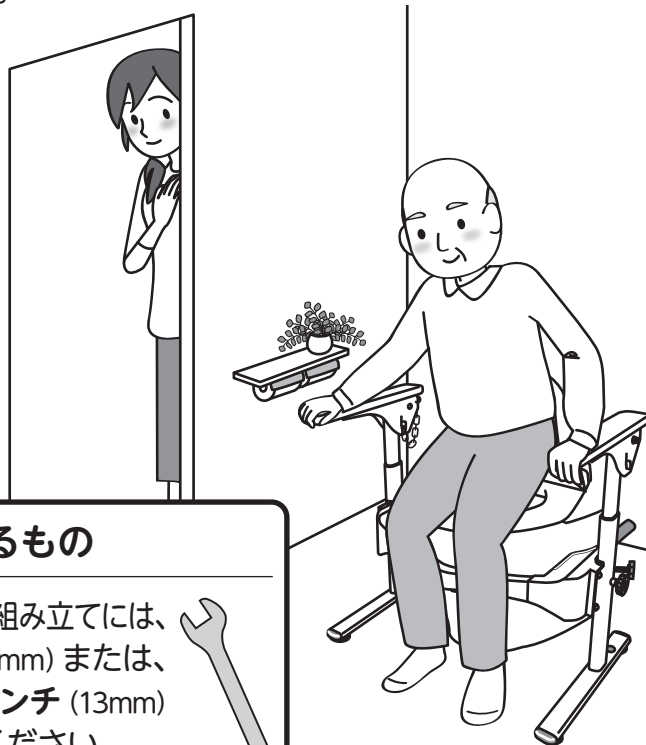
洋式トイレ用フレームS-はねあげR-2  
木製ひじ掛け



洋式トイレ用フレームS-はねあげR-2  
プラスチック製ひじ掛け

最大使用者体重：100kg

このたびは洋式トイレ用フレームS-はねあげR-2をお求めいただきまして、まことにありがとうございます。この製品は、介護が必要な方も、そうでない方もお使いいただけます。正しくお使いいただくため、ご使用前にこの取扱説明書と保証書をよくお読みください。



## 準備するもの



この製品の組み立てには、  
スパナ (13mm) または、  
ソケットレンチ (13mm)  
をご準備ください。



保存版  
(保証書付)

ARONKASEI CO.,LTD.

取扱説明書を読んだ後は  
必ず保管してください。



# もくじ



## 確認しましょう P. 3～4

- ・商品の確認…………… 3
- ・各部の名称…………… 4
- ・商品の寸法図と仕様…………… 4

確認しましょう



## 安全上のご注意 P. 5～7

安全上のご注意



## ご使用前に P. 8～13

- ・設置条件のご確認…………… 8
- ・組み立てましょう…………… 9～10
- ・取り付けましょう…………… 11～12
- ・高さを調節しましょう…………… 13

ご使用前に



## 使いましょう P. 14

- ・ご使用になる前に確認しましょう…………… 14
- ・使いかた…………… 14

使いましょう



## お手入れしましょう P. 15～18

- ・お掃除のしかた…………… 15
- ・点検のしかた…………… 16
- ・交換部品…………… 16～18

お手入れしましょう



## 困ったときには P. 18～19

- ・よくあるご質問…………… 18
- ・不具合が発生したとき…………… 18
- ・保証とアフターサービス…………… 19

困ったときには

# 👉 確認しましょう

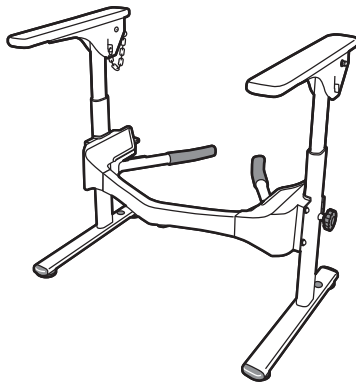
## 商品の確認

### 購入品の確認

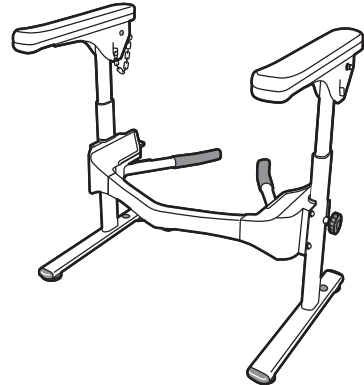
ご購入の商品のチェック欄にレ点を入れてください。



洋式トイレ用フレーム  
S-はねあげR-2  
木製ひじ掛け



洋式トイレ用フレーム  
S-はねあげR-2  
プラスチック製ひじ掛け

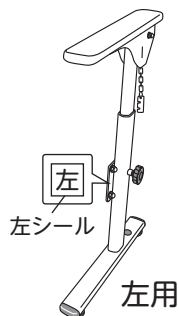
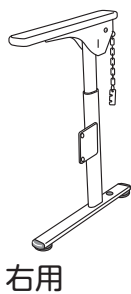


### 梱包品の確認

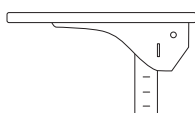
部品および付属品が揃っているか下イラストを見ながら確認しましょう。

部品・付属品 組み立てる前に部品をご確認ください

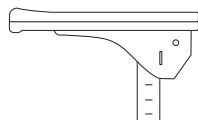
#### ひじ掛け支柱



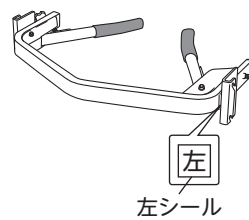
木製



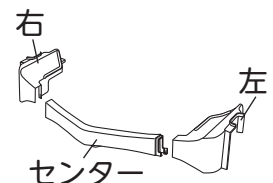
プラスチック製



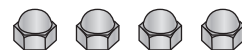
#### 連結バー



#### フレームカバー



接続ナット M8 4個



金属ワッシャー M8 4枚



樹脂ワッシャー M8 4枚



確認しましょう

安全上の注意

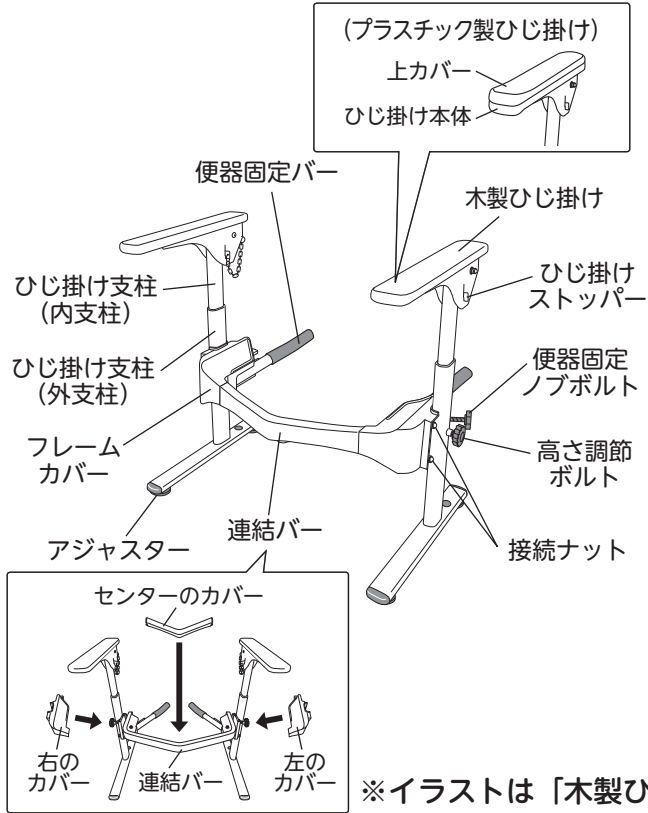
ご使用前に

使いましょう

お手入れしましょう

困ったときには

## 各部の名称

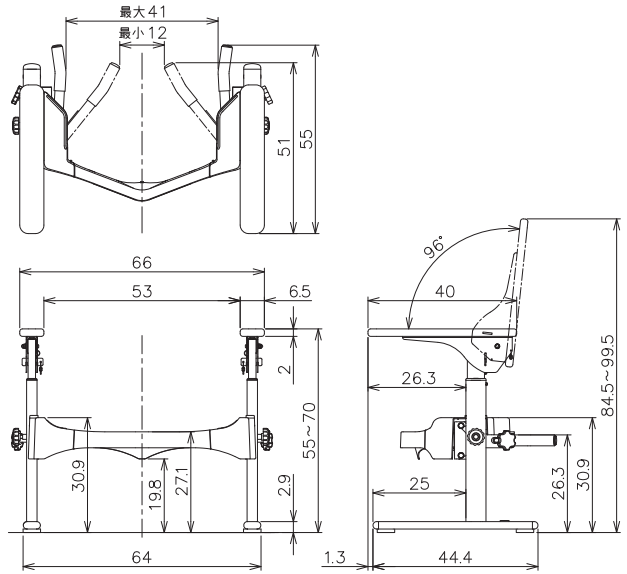


※イラストは「木製ひじ掛け」です

## 商品の寸法図と仕様

### 商品寸法図

木製 寸法図 単位：cm



## 仕様

品名	洋式トイレ用フレームS-はねあげR-2 (木製ひじ掛け/プラスチック製ひじ掛け)	
構成 部材	部品名	材質
	ひじ掛け (木製ひじ掛け)	ラバーウッド無垢材 (ウレタン樹脂塗装)
	ひじ掛け (プラスチック製ひじ掛け)	ポリプロピレン(ひじ掛け本体)/ポリエチレン(上カバー)
	ひじ掛け支柱	スチール (カチオン電着塗装・エポキシ系粉体塗装)
	連結バー	スチール (カチオン電着塗装・エポキシ系粉体塗装)
	便器固定バー	スチール (カチオン電着塗装・エポキシ系粉体塗装)
	フレームカバー (左・センター・右)	ポリプロピレン
	接続ナット	ステンレス
	ひじ掛けストッパー	ステンレス
	便器固定ノブボルト	ステンレス/ポリプロピレン
	高さ調節ボルト	ステンレス/ポリプロピレン
アジャスター	ステンレス/合成ゴム	
寸法	幅 66 × 奥行 55 × 高さ 55 ~ 70cm ひじ掛け高さ 55・58・61・64・67・70cm (6段階)	
重量	約 9.8kg	

廃棄上のご注意

お住まいの地域の分別ルールに従って廃棄してください。

確認しましょう

安全上の注意

ご使用前に

使いましょう

お手入れしましょう

困ったときには

# ！ 安全上のご注意

ここに示した注意事項は、製品を安全に正しくお使いいただき、あなたや他人への危害を未然に防止するためのものです。いずれも安全に関する重要な内容ですので、必ずお守りください。



## 警告

誤った使いかたをすると「死亡または重傷を負う可能性が想定される」内容を説明しています。



## 必ず行うこと



以下は、本品が便器から外れ、転倒やけがの原因となったり、便器が破損したりする原因となりますので、必ず行ってください。

毎回ご使用前に必ず製品にガタつきがないか確認してから使用すること

転倒やけがの原因になります。  
点検方法は P.14 または添付の「ご使用前点検シート」を確認してください。

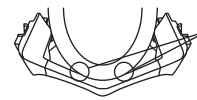


使用中にゆるみやガタつきが発生した場合は直ちに使用を中止して必ずお買い上げの販売店にご相談ください。

取り付けが不安定になり、けがの原因になります。

連結バーを便器に押しつけた状態で取り付けること

取り付けが不安定になり、けがの原因になります。



しっかりあてる



## 絶対にしないこと



以下は、製品が破損したり、転倒やけがの原因になりますので、絶対にしないでください。

改造はしないこと

また、修理技術者以外の人は、分解したり修理しないこと

本体機能が正常にはたらかず、けがの原因になります。

取り付け可能な便器以外に取り付けないこと

取り付けが不安定になり、けがの原因になります。

取り付け可能な便器は… 8 ページへ

製品が破損、または以下の設置状態の時は使用しないこと

- ・高さ調節ボルトがゆるんでいる
- ・便器に固定されていない
- ・接続ナットがゆるんでいる
- ・製品がガタついている



等で使用すると、けがの原因になります。

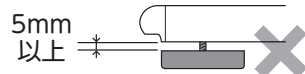
座るときや、使用後に立ち上がる時など、片側のひじ掛けに全体重をかけないこと

転倒やけがの原因になります。



アジャスターは5mm以上伸ばさないこと

取り付けが不安定になり、けがの原因になります。



体重が100kgを超える方は使用しないこと

製品が破損し、けがの原因になります。



確認しましょう

安全上のご注意

ご使用前に

使しましょう

お手入れしましょう

困ったときには



## 警告

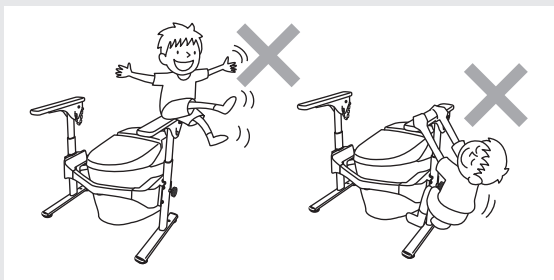
誤った使いかたをすると「死亡または重傷などを負う可能性が想定される」内容を説明しています。

### 絶対にしないこと

以下は、製品が破損したり、転倒やけがの原因になりますので、絶対にしないでください。

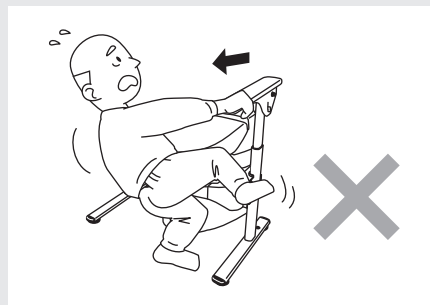
#### トイレで使用するための「据え置き手すり」以外の用途で使わないこと

ひじ掛けの上に乗ったり、子どもやペットを遊ばせる等、据え置き手すり以外の用途で使っていると、転倒やけがの原因になります。



#### ひじ掛けを便器前方へ引っ張らないこと

トイレから製品が外れ、転倒やけがの原因になります。



## 注意

誤った使いかたをすると「傷害または財産への損害が発生する可能性が想定される」内容を説明しています。

### 必ず行うこと

#### 便器がしっかり固定されているか確認すること

便器が破損したり、取り付けが不安定になり、けがの原因になります。

床が老朽化せず、便器がしっかり取り付いていることを確認すること

便器と床の取り付け部が老朽化している便器には取り付けできません。



### 絶対にしないこと

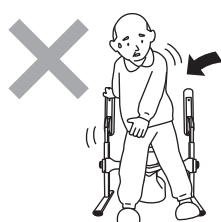
#### 便器固定ノブボルトは、工具を使用してしめ付けないこと

破損の原因になります。手でしめてください。



#### はね上げたひじ掛けによりかからないこと

けがの原因になります。



#### ひじ掛けをはね上げたり、元に戻すときは、回転部や回転部のすき間に手や指をそえないこと

けがの原因になります。



確認しましょう

安全上の「注意」

ご使用の前に

使いましょう

お手入れしましょう

困ったときには

# ！安全上のご注意



## 注意

誤った使いかたをすると「傷害または財産への損害が発生する可能性が想定される」内容を説明しています。

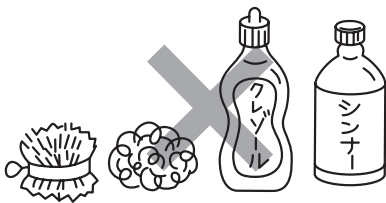
## ⊘ 絶対にしないこと ⊘

●**お手入れ・保管時の注意** 以下の行為を行うと、製品の変色や劣化がすすむ原因になります。

次にあげるものではお手入れしないこと

- ・シンナー ・クレゾール
- ・酸、アルカリ性洗剤
- ・塩素系薬剤（洗剤）や熱湯（煮沸消毒など）による殺菌、消毒
- ・磨き粉、タワシ、研磨剤入りスポンジ、その他製品を傷つけるもの

製品が劣化し、破損の原因になります。

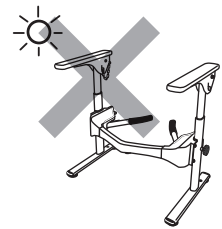


**消毒に、オゾンガス、ホルムアルデヒドガスは使用しないこと**

製品が破損する原因になります。

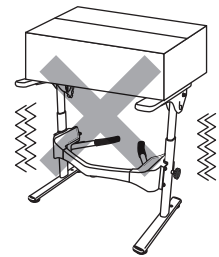
**屋外に放置したり、直射日光に長時間当てたりしないこと**

劣化および変色の原因になります。



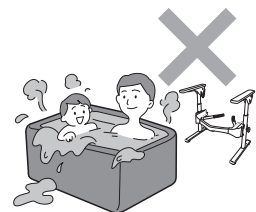
**製品の上に重量物をのせた状態で保管しないこと**

製品が変形し、破損・けがの原因になります。



**湿気の多い場所で保管しないこと**

サビ、カビの原因になります。



確認しましょう

！安全上のご注意

✕ご使用前に

♡使いましょう

💧お手入れしましょう

？困ったときには



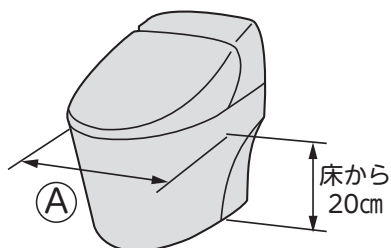
# ✖ ご使用の前に

## 設置条件のご確認

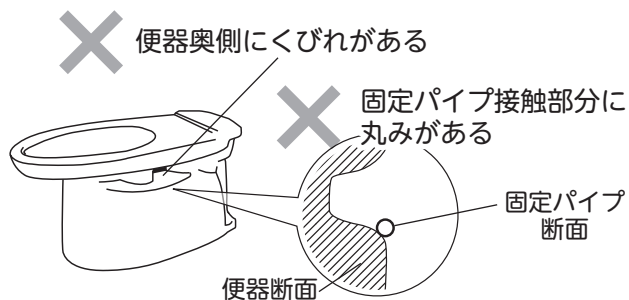
### 取り付け可能な洋式便器・便座

陶器の便器でご使用ください。

Ⓐ 寸法が14cm以上、40cm以下の便器に取り付け可能。  
Ⓐは床から20cmの高さの便器の最大幅



以下のケースでは、取り付けができない場合があります



※床が老朽化せず、便器がしっかり取り付いていることを確認すること。

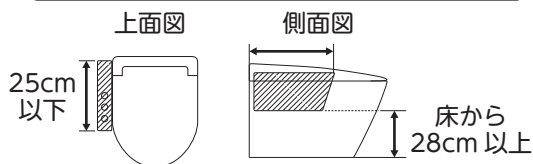
### 温水洗浄便座をお使いの場合

操作パネルの長さが25cm以下の場合、床から28cm以上離れていること

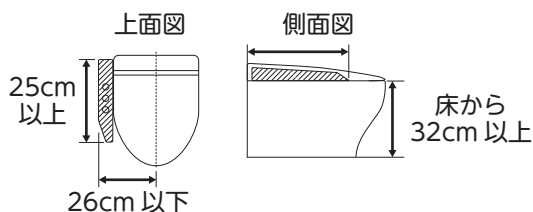
操作パネルの位置が25cm以上の場合、右図の寸法をすべて満たすこと

※便器の形状によっては、上記の条件を満たしていても取り付けができない場合があります。

操作パネルの長さが25cm以下の場合



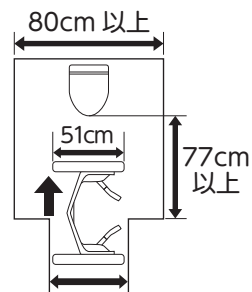
操作パネルの長さが25cm以上の場合



### 搬入経路の確認

取り付ける前にトイレのドアの寸法を確認してください。

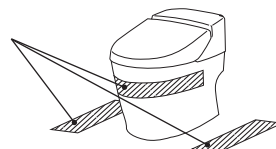
トイレのドアの寸法（搬入口）が右図の寸法より狭い場合は、すべて組み立てた状態では搬入できません。片方のひじ掛け支柱を取り外して搬入し、内部で再度組み立ててください。



トイレのドア寸法 55cm 以上  
(トイレの入り口が70cm以上あれば、正面から取り付けできます)

### 取り付け場所の清掃

取り付け箇所の汚れを、ぞうきんなどでとり除いてください。



確認しましょう

安全上の注意

ご使用の前に

使いましょう

お手入れしましょう

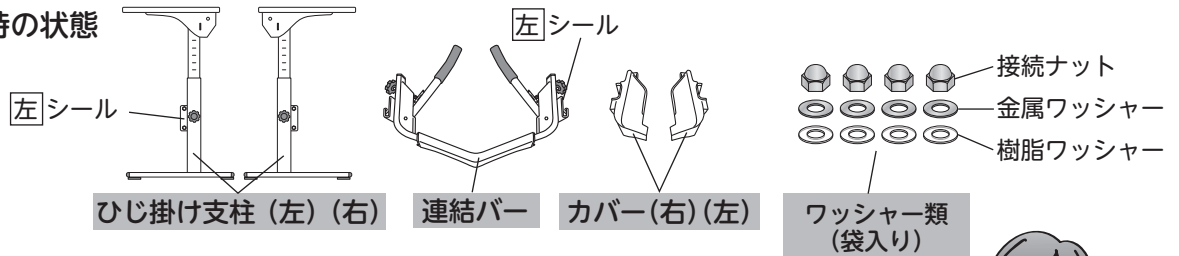
困ったときには

# ✖ ご使用の前に

## 組み立てましょう

### トイレフレームの組み立てかた

#### ●開梱時の状態

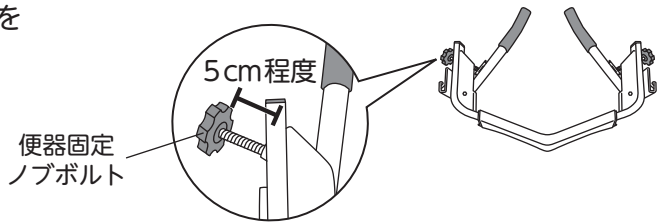


準備するもの      スパナ (13mm) またはソケットレンチ (13mm)



### 1. 便器固定ノブボルトをゆるめる

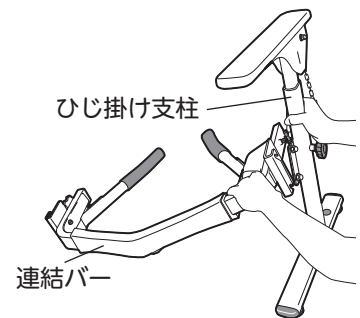
便器固定ノブボルト (2ヶ所) を  
5cm 程度、ゆるめてください。



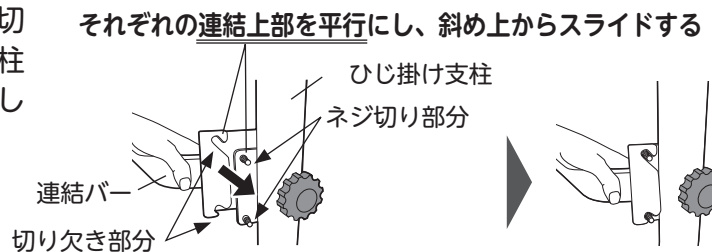
### 2. ひじ掛け支柱を連結バーに取り付ける

※ひじ掛け支柱には右用と左用があるので左右をご確認ください。左用のひじ掛け支柱と連結バーに「左」シールが貼ってあります。

①右図のように、連結部の近くでひじ掛け支柱と連結バーを持ってください。



②右図のように、連結バーの切り欠き部分に、ひじ掛け支柱のネジ切り部分をスライドしてはめてください。



確認しましょう

安全上の注意

ご使用の前に

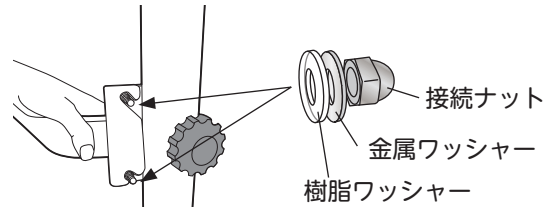
使いましょう

お手入れしましょう

困ったときには

- ③ネジ部分に右図の順番で、ワッシャーを挟み、接続ナットをスパナで軽くしめて仮固定してください。

※工具で支柱にキズが付かないよう注意してください。



**注意**

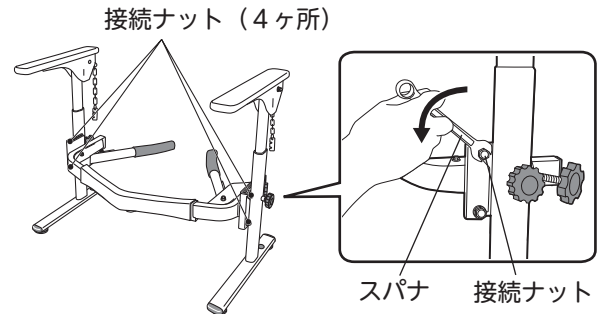


ネジをしめ付けるときは、連結バーの切り欠きの奥まで確実にハマっていることを確認することはまわっていないまま締め付けると破損の原因になります。



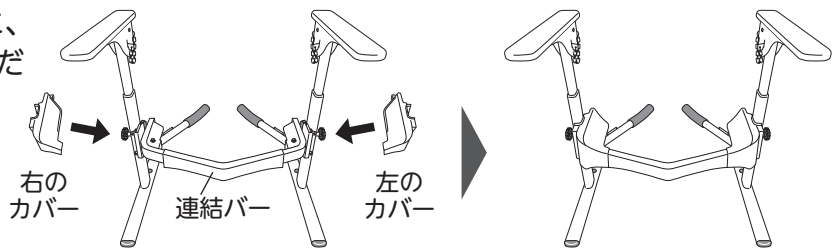
- ④もう片方のひじ掛け支柱も、同様の手順で連結バーへ取り付けてください。

- ⑤仮固定していた接続ナット（４ヶ所）をスパナ等でしっかり固定してください。



### 3. 連結バーのカバーを取り付ける

連結バーのフレーム部分に、左右のカバーをはめてください。



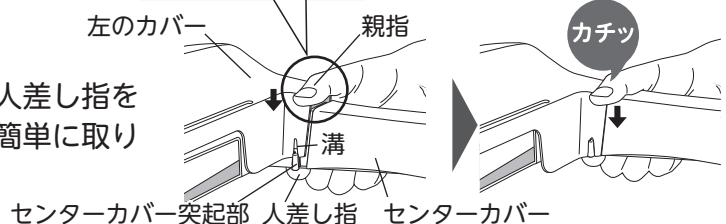
#### 左のカバーの取り付け方法 (右のカバーの取り付け手順も同じです)

左のカバーをひじ掛け支柱に沿わせながら、センターカバー突起部に溝を合わせて、はめ込みます。はめ込む際に、左のカバーのツメをセンターカバーと連結バーの隙間に入り込むように取り付けてください。



#### 簡単に取り付けるコツ

センターカバー突起部の裏側に人差し指をあてながら親指ではさみこむと簡単に取り付けられます。



以上でフレームの組み立ては完了です。

確認しましょう

安全上の注意

ご使用前に

使しましょう

お手入れしましょう

困ったときには

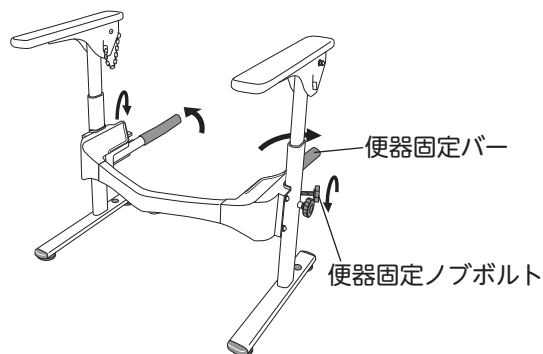
# ✖ ご使用の前に

## 取り付けましょう

### 便器への取り付け方法

#### 1. 便器固定バーを開く

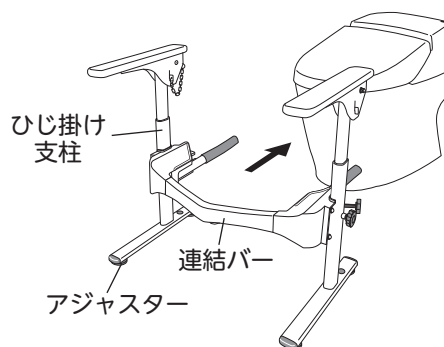
便器固定ノブボルトを反時計回りに回し、便器固定バーを最大限に開いてください。



#### 2. 洋式トイレの正面から取り付ける

連結バーが便器の先端に接触するように取り付け、ひじ掛け支柱下部のアジャスターが床に確実に接地していることを確認してください。

※ガタつきが生じた場合は、アジャスターで調整してください。



警告



連結バーを便器にしっかり押しつけた状態で取り付け

取り付けが不安定になり、けがの原因になります。

しっかりあてる



#### 3. 便器固定バーを固定する

左右の便器固定ノブボルトを時計回りに回し、便器固定バーが便器を確実に固定するまで、左右均等にしめ付けてください。

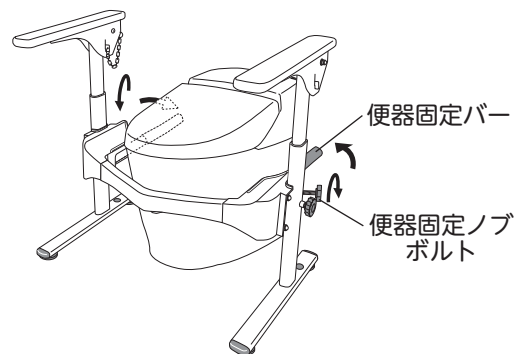
注意



便器固定ノブボルトは、工具を使用してしめ付け

ないこと

破損の原因になります。



以上の作業で便器への取り付けは完了ですが、床へ固定したい場合は、次ページの **床への固定方法** の要領で施工してください。

確認しましょう

安全上の注意

ご使用前に

使いましょう

お手入れしましょう

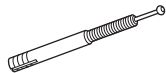


困ったときには

# 床への固定方法 (部品は別売です)

## 床固定に必要な部材と工具

### 部品

床固定のためのオプション品 (別売品)

	アンカーボルト	M6	2本
	アンカーボルト用ナット	M6	2個
	木ネジ	φ 6 × 30	2本

※設置場所に応じてアンカーボルトと木ネジを使い分けます。

### 準備するもの

#### 共通で使用する工具

- ・電気ドリル

#### 床が木の場合に使用する工具

- ・ドリル刃 (木用φ 3mm)

#### 床がコンクリートやタイルの場合に使用する工具

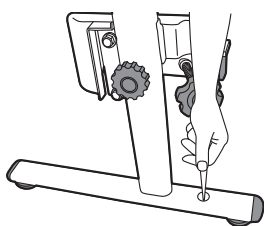
- ・ドリル刃 (コンクリート用φ 6.5mm)
- ・ハンマー (アンカー固定用)
- ・ソケットレンチ (10mm)



## 床が木の場合

### 1. 設置場所を決める

床固定用の穴の位置を決め、穴の中心部に合わせて床に印を付けてください。

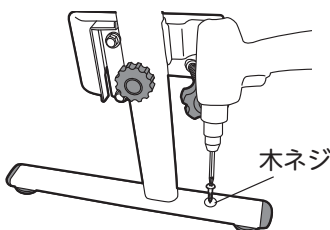


### 2. 下穴をあける

印を付けた穴に、木用ドリル刃でφ 3mmの下穴をあけてください。

### 3. 固定する

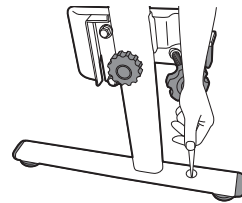
付属の木ネジでしっかり固定してください。



## 床がコンクリートやタイルの場合

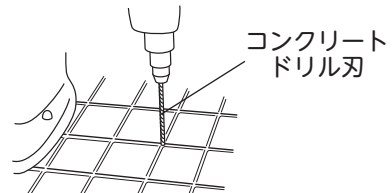
### 1. 設置場所を決める

床固定用の穴の位置を決め、穴の中心部に合わせて床に印を付けてください。



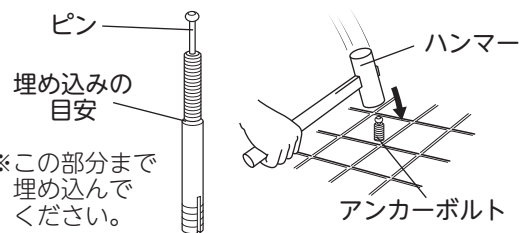
### 2. 下穴をあける

本体をトイレから外し、床に付けた印の部分にコンクリートドリル刃で下穴をあけてください。(φ 6.5mm 深さ 30mm)



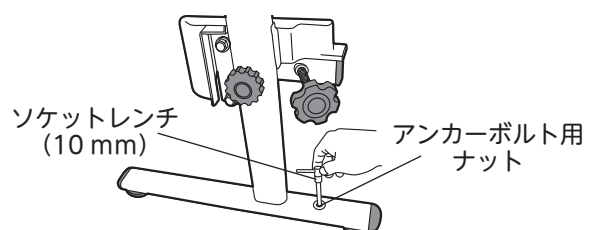
### 3. アンカーボルトで固定する

下穴にアンカーボルトを差し込みアンカーボルトの頂点に突出しているピンをハンマーで叩き込み、アンカーボルトを固定してください。



### 4. ナットをしめ付け固定する

本体を再度取り付け、床固定用穴とアンカーボルトを合わせ、アンカーボルト用ナットをソケットレンチで締め付けて固定してください。



確認しましょう

安全上の注意

ご使用前に

使いましょう

お手入れしましょう

困ったときには

# ✖ ご使用の前に

## 高さを調節しましょう

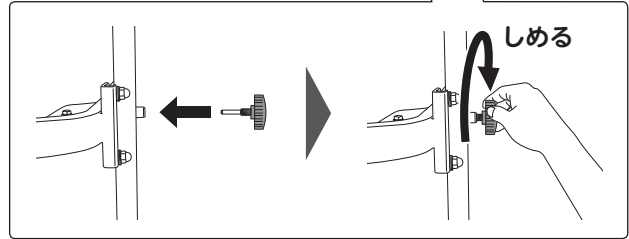
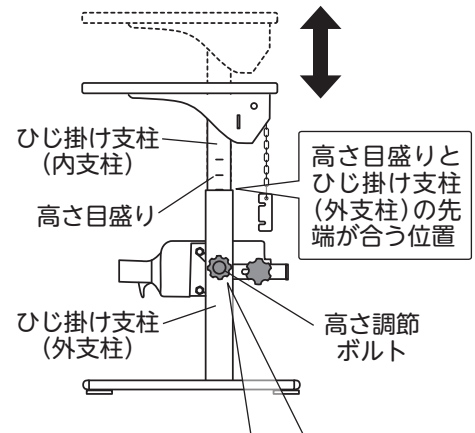
高さ調節は、使う方の体格や立ち座り動作がしやすいよう、お買い上げの販売店やケアマネジャー等の専門家に相談することをおすすめします。



## ひじ掛け高さを調節する

高さは6段階 (55・58・61・64・67・70cm) に調節できます。  
開梱時は 55cm の高さとなっています。

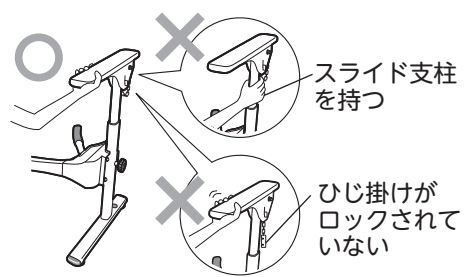
調節は、高さ調節ボルトを抜き、高さ目盛りとフレームの先端が合わさった位置で高さ調節ボルトを穴に差し込み、締め付けて固定します。



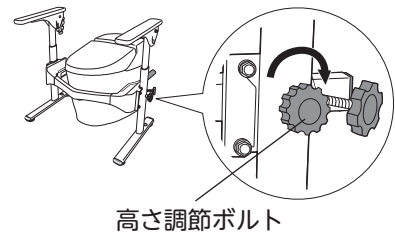
### 注意



ひじ掛けの高さ調節を行うときは、必ずロックされたひじ掛けを持つこと  
スライド部分を握ってひじ掛けの調節を行うと、スライド部のすき間で皮膚をはさみ、けがの原因になります。



高さ調節ボルトがしっかり締め付けられ、ひじ掛けにガタつきがないか確認すること  
取り付けが不安定になり、けがの原因になります。



確認しましょう

安全上の注意

ご使用前に

使いましょう

お手入れしましょう

困ったときには

## ご使用になる前に確認しましょう

製品が便器にしっかり固定されていることを確認してください。

① しっかり固定されているか確認してください。



② 便器から製品が動くようなら、P.11「便器への取り付け方法」を確認し、再度取り付けてください。

詳しくは添付の「ご使用前点検シート」をよくご確認ください

## 使いかた

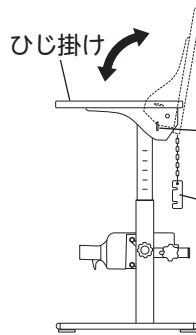
トイレで排せつをするときに身体を安定させたり立ち上がるための補助として使用してください。



## ひじ掛けの使用法

### ひじ掛けをはね上げる

- ① ひじ掛けストッパーを抜きます。
- ② ひじ掛けの先端を持ち、上へ持ち上げてください。
- ③ 元に戻すときは、ひじ掛けの先端を持ち、ゆっくりとひじ掛けを下げてください。



※ひじ掛けをはね上げない場合は、ひじ掛けストッパーをひじ掛けストッパー穴に差し込み、ひじ掛けをはね上げないこともできます。

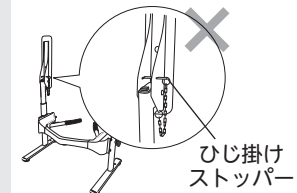


### 注意



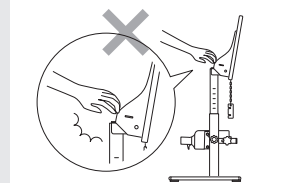
**ひじ掛けをはね上げた状態でひじ掛けストッパーを使用しないこと**

この状態でひじ掛けを下げるとひじ掛けストッパーが破損します。



**ひじ掛けをはね上げたり、元に戻すときは、回転部や回転部のすき間に手や指をそえないこと**

けがの原因になります。



確認しましょう

！安全上の注意

✖ご使用の前に

使いましょう

💧お手入れしましょう

？困ったときには

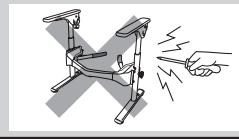
# 🔴 お手入れしましょう

下記の手順に従ってこまめにお手入れしてください。

## 警告



**改造はしないこと**  
また、**修理技術者以外の方は、分解したり修理しないこと**  
本体機能が正常にはたらかず、けがの原因になります。



## 注意



**次にあげるものではお手入れしないこと**

- ・シンナー ・クレンジング ・酸、アルカリ性洗剤
- ・塩素系薬剤（洗剤）や熱湯（煮沸消毒など）による殺菌、消毒
- ・磨き粉、タワシ、研磨剤入りスポンジ、その他製品を傷つけるもの

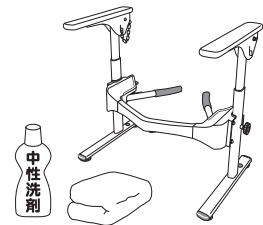
製品が劣化し、けがの原因になります。



## お掃除のしかた

### 日常のお手入れ方法

中性洗剤をうすめてスポンジかやわらかい布に含ませ  
汚れをとったあと、乾いた布で乾拭きしてください。



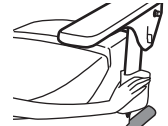
### ひじ掛け

水に濡らして、十分に絞ったやわらかい布かぞうきんで、肌  
に触れる部分から拭きます。



### ひじ掛け支柱

ひじ掛け支柱などは、尿がかり、汚れがつきやすいところです。  
うすめた中性洗剤をやわらかい布に付けて拭きとってください。



### フレームカバー

本体を便器から取り外し、フレームカバーを左右のカバーから  
上方に引き上げて外し、中性洗剤を付けて全体を拭きます。



### 消毒方法

消毒は納入業者、または消毒施設のある業者に依頼してください。  
製品の消毒は、アルコール清拭消毒、逆性石けん清拭消毒などを推奨します。  
製品に使用している素材の物性を考慮した消毒方法を選択してください。

## 注意



**消毒に、オゾンガス、ホルムアルデヒドガスは使用しないこと**  
製品が破損する原因になります。

### 保管時の注意

「安全上のご注意」をご確認ください。

詳しくは…7ページへ

確認しましょう

安全上のご注意

ご使用前に

使いましょう

お手入れしましょう

困ったときには



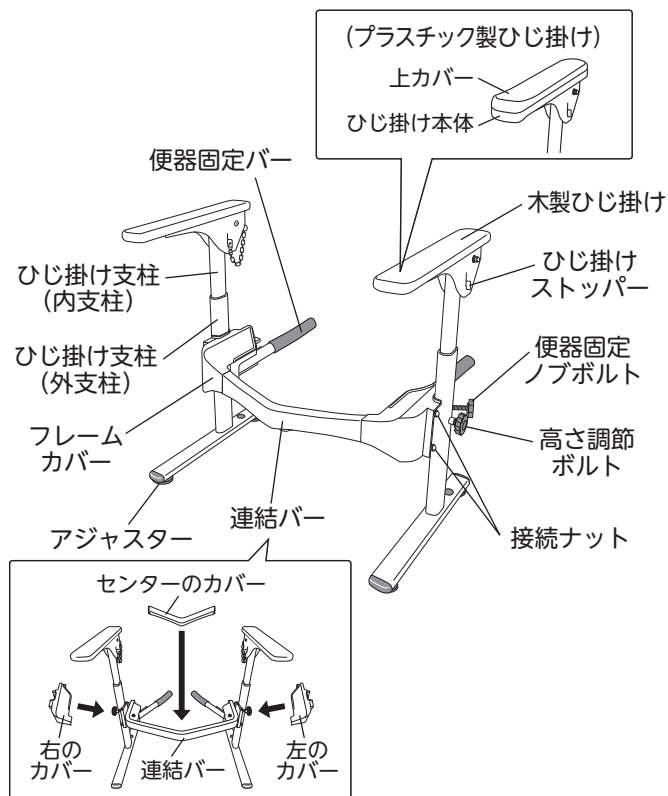
## 点検のしかた

P.14の「ご使用になる前に確認しましょう」を確認してください

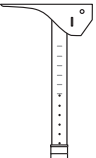
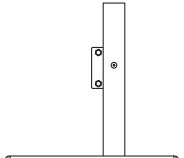
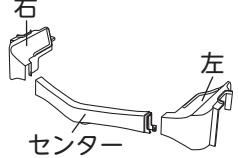
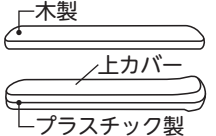
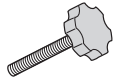
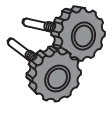
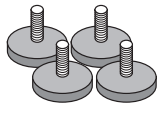
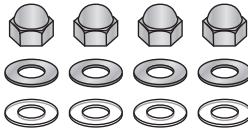
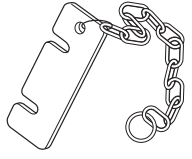
また、添付の「ご使用前点検シート」もご確認ください。

## 交換部品

各部品が、汚れたり、破損した場合は、お買い求めの販売店にお問い合わせください。



## 交換部品一覧

			 ※ネジ・ワッシャー・ナットは付属されておりません。 ※上カバーのみをご用意しています。	
ひじ掛け支柱(内支柱) (左・右)	ひじ掛け支柱(外支柱) (左・右)	・フレームカバー(左右セット) ・フレームカバー(センター)	ひじ掛け (木製・プラスチック製)	便器固定ノブボルト
				
高さ調節ボルト (2本セット)	アジャスター (4本セット)	接続ナット・金属ワッシャー・樹脂ワッシャー (各4個入り) ※連結バー固定用		ひじ掛けストッパー

※他にも交換できる箇所がございます。ご所望の際は、お買い求めの販売店または弊社お客様相談室までお問い合わせください。

確認しましょう

安全上のご注意

ご使用の前に

使いましょう

お手入れしましょう

困ったときには

# 🔧 お手入れしましょう

部品交換は、販売店の修理技術者の方が行ってください。

## ひじ掛け支柱の交換方法

準備する  
もの

### プラスドライバー

ネジの十字穴に差し込んだときに、先端がガタつかないサイズ (JIS 2 番推奨)

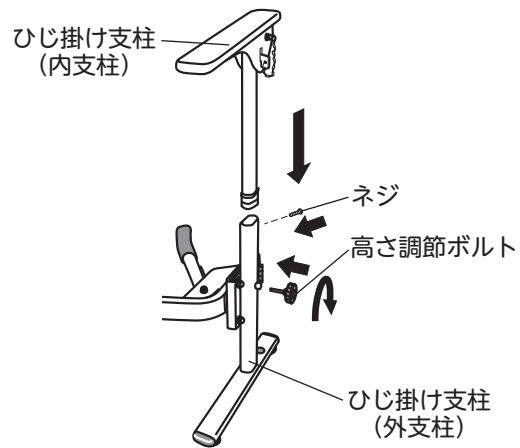
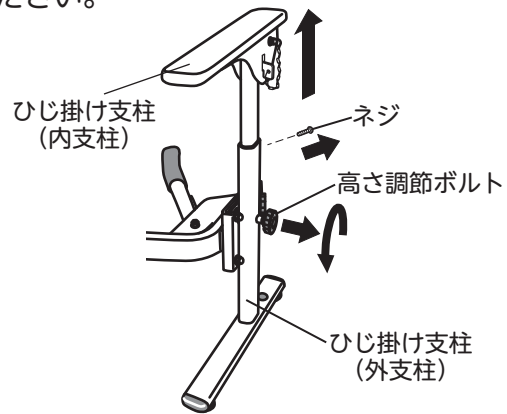


### ① ひじ掛け支柱 (内支柱) を抜き取る

高さ調節ボルトを抜き、ひじ掛け支柱 (外支柱) の裏に付いているネジを外して、ひじ掛け支柱 (内支柱) を抜き取ります。

### ② ひじ掛け支柱 (内支柱) を差し込む

新しいひじ掛け支柱 (内支柱) を差し込み、ネジを固定した後、高さ調節ボルトでしっかり固定します。



## ひじ掛けの交換方法

- ひじ掛けを交換する場合は、ボルト・ワッシャー・ナットをご用意ください。サイズ・枚数・材質は、以下をご参照ください。

固定用のボルト類	木製ひじ掛け	プラスチック製ひじ掛け
平ワッシャー (M6)	3枚	6枚
スプリングワッシャー (M6)	—	3枚
六角穴付ボタンボルト (M6、首下 15mm)	3個	3個
ナット (M6)	—	3個

※すべて 6mm、材質はステンレス製のものをご購入ください。

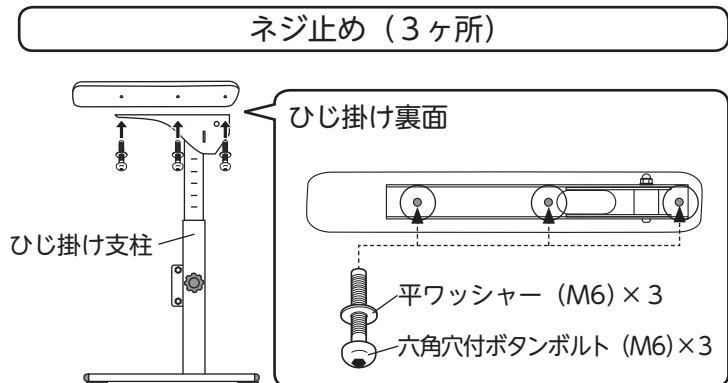
## 木製ひじ掛け

準備する  
もの

六角レンチ  
(4mm)



- ① ひじ掛けの裏からボルトを外し (3ヶ所)、ひじ掛けをひじ掛け支柱から外してください。
- ② 新しい木製ひじ掛けを右図のようにボルトで固定してください。



確認しましょう

安全上の注意

使用前の注意

使いましょう

お手入れしましょう

困ったときには

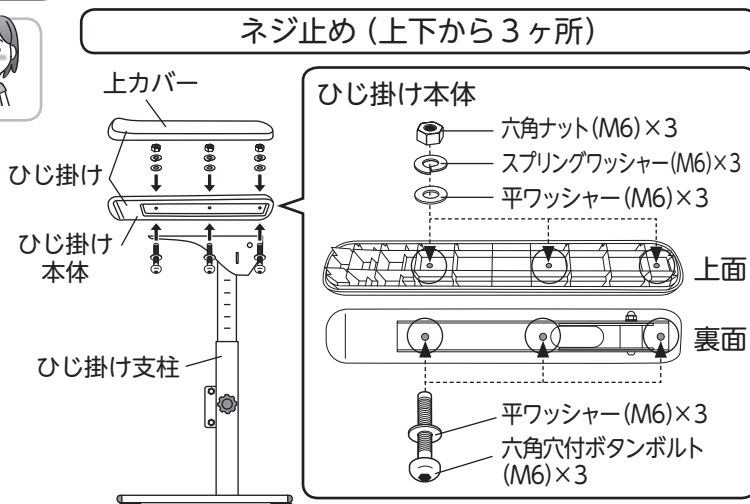
# 🔧 お手入れしましょう / ❓ 困ったときには

## プラスチック製ひじ掛け

準備するもの 六角レンチ (4mm) ソケットレンチ (10mm)



- ①ひじ掛けの上カバーを外し、上側の六角ナットを押さえながら下側のボルトを外して(3ヶ所)、ひじ掛けをひじ掛け支柱から外してください。
- ②新しいプラスチック製ひじ掛けの上カバーを外し、ひじ掛け本体下部分を右図のようにボルトで固定してください。



- ③上カバーをはめてください。最後にボルトがしっかりしめ付けられ、ガタつきがないことを確認すること

## よくあるご質問

Q プラスチック製のひじ掛けと木製のひじ掛けは交換できますか？



A. 交換できます。固定用のボルト、ワッシャー類は17ページを参照して用意して下さい。(ひじ掛けの交換は利用者様やご家族の方でなく、販売店の方が行うことを推奨します。)

その他、

商品のご購入に関するお問い合わせ、ご相談は…お買い求めの販売店へ  
商品の仕様等に関するお問い合わせ、ご相談は…下記お客様相談室へ

## 不具合が発生したとき

万一故障したり、また異常を感じた場合は、ご自分で修理、改造などを絶対にしないで、お買い上げの販売店にご相談ください。

### ●保証期間中は

保証書の規定に従って修理させていただきますので、製品に保証書(取扱説明書)を添えて、お買い上げの販売店にご依頼ください。

### ●保証期間を過ぎているときは

修理すれば使用できる製品については、ご希望により有料で修理させていただきます。部品供給、また修理対応期間はメーカー製品廃番後3年となります。ただし、期間内でも破損箇所によっては、部品供給、または修理できないケースがございますのでご了承ください。

### ●修理料金の仕組み

修理料金は、技術料・部品代などで構成されています。

**技術料**は、診断・故障箇所の修理および部品交換・調整・修理完了時の点検などの作業にかかる費用です。

**部品代**は、修理に使用した部品および補助材料代です。

アロン化成株式会社

フリーダイヤル

お客様相談室 ☎0120-86-7735

(受付時間) 祝祭日以外の

月～金 9:00～17:00

(12:00～13:00は除く)

🔍 確認しましょう

⚠️ 安全上の注意

✖️ ご使用の前に

👤 使いましょう

🔧 お手入れしましょう

❓ 困ったときには

# 保証とアフターサービス よくお読みください

※下記の保証内容は商品をご購入頂いたお客様向けのもので、レンタル（貸与）でご利用されたお客様はサービスを受けた福祉用具貸与事業所へお問い合わせください。

## 保証書

この製品は、厳密な品質管理及び検査を経てお届けしたものです。お客様が取扱説明書・本体添付シール等の注意書きに従った使用状態で保証期間内に万一故障した場合には、本保証書記載内容により無料修理いたします。有効期間は、お買い上げの日より1年間です。

1. 修理は、お買い上げの販売店にご依頼ください。修理に際しては、本保証書をご提示、もしくは添えてください。
2. ご贈答、ご転居でお買い上げの販売店に修理をご依頼できない場合は、お客様相談室にご相談ください。
3. 本保証書は再発行いたしませんので大切に保管してください。
4. 保証期間内でも下記の場合は、有料修理になります。
  - 1) 保証書のご提示がない場合。
  - 2) 本保証書のお買い上げ日、販売店の記入がない場合、あるいは字句を書き換えられた場合。
  - 3) 使用上の誤り、あるいは改造、修理、調整による故障または損傷。
  - 4) お買い上げ後の輸送、移動、落下、その他の不適切な取り扱いによる故障または損傷。
  - 5) 火災、地震、塩害、ガス害、風水害、落雷、その他の天災地変による故障または損傷。
  - 6) ボルトなど消耗品の損傷及び汚れ。
  - 7) 業務用または一般家庭用以外にご使用の場合の故障または損傷。
5. 本保証書は、日本国内においてのみ有効です。  
This warranty is valid only in Japan.
6. 保証書に明示した期間、条件のもとにおいて、無料修理をお約束するものです。したがって、保証書によって、お客様の法律上の権利を制限するものではありません。

（個人情報の取扱いについて）

- 1) 保証書にご記入いただいた住所・氏名などの個人情報は、保証期間内のサービス活動およびその後の安全点検活動のために利用いたします。  
なお、本書にてお預かりするお客様の個人情報をお客様の同意を得ることなく、第三者に提供または開示いたしません。
- 2) 修理のために、当社から修理委託している保守会社などに必要なお客様の個人情報を委託する場合、守秘義務契約を結び当社と同等の水準でお客様の個人情報を取り扱うように管理いたします。

★お買い上げ日	年 月 日
保証期間	お買い上げ日より1年
お客様	ご住所 〒
	ご芳名 TEL
★販売店	店名 TEL

この保証書はご使用できません

★ 印欄に記入のない場合は有効となりませんので、必ず記入の有無をご確認ください。  
もし記入のない場合は直ちにお買い上げの販売店にお申し出ください。

## ■保証書について

必ず、お買い上げの販売店からお買い上げ日・販売店名などの記入をお確かめのうえ受け取り、保証書内容をよくお読みの上、大切に保管してください。尚、保証書の再発行はいたしません。

●製品の仕様および価格は、予告なく変更する場合があります

製品に関するご意見・お問い合わせは

**お客様相談室**

フリーダイヤル ☎0120-86-7735

（受付時間）祝祭日以外の月～金 9:00～17:00  
（12:00～13:00はのぞく）

製造・発売元



**アロン化成株式会社**

ライフサポート事業部

〒105-0003 東京都港区西新橋2-8-6 住友不動産日比谷ビル8階

URL <http://www.aronkasei.co.jp/>

安寿

検索

19.07 919034-5